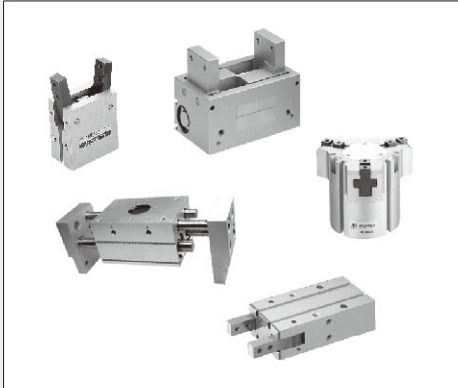


구동기기 종합카탈로그



AIR GRIPPERS SERIES 에어 그리퍼 시리즈 INDEX

스윙 타입

사양 및 주문형식	732
내부구조도 및 주요 부위의 재질	733
치수도	734

패러렐 에어 그리퍼

스탠더드 타입

사양 및 주문형식	735
센서 스위치 취부방법	735
내부구조도 및 주요 부위의 재질	736
치수도	737

고강성 타입

사양 및 주문형식	738
치수도	738

컴팩트 타입

사양 및 주문형식	739
실효파지력	739
치수도	740

대형 타입

사양 및 주문형식	741
실효파지력	741
치수도	742

와이드 타입

사양 및 주문형식	744
내부구조도 및 주요 부위의 재질	744
치수도	745

트리플 핑거 그리퍼

스탠더드 타입

사양 및 주문형식	746
센서 스위치 취부방법	746
치수도 및 파지력 그래프	747
적용사례 및 센서 스위치 취부방법	749

고정도 타입

사양 및 주문형식	750
파지력 그래프	751
내부구조도 및 주요 부위의 재질	752
치수도	753

고정도 고하중 타입

사양 및 주문형식	756
치수도	757

센스 홀드 타입

사양 및 주문형식	759
치수도	760

포 핑거 저하중 타입

사양 및 주문형식	761
치수도	761

180°오픈 그리퍼

스탠더드 타입

사양 및 주문형식	762
치수도	762

고정도 · 고하중 타입

사양 및 주문형식	764
치수도	765

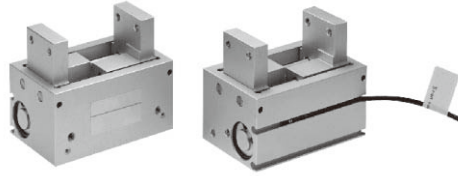
PCSF
PCSH
PCMA
PCMB PCMBR
PCMJI
KCMJ
KCMB
PCMI
PCMOB PCMOC
PCCG PCCN
KSM
KSL
PCB□□
PCQA-AH
PCQVL
PCQI2
PTA PAS
PCKA PCKB PCKC
PCRPLD
PCRPMC
PCR□
PRT
PSB PSL PSAR
PVA-2100
실린더 액세서리
센서 스위치
스크랩브레이크
에어 그리퍼
CHM
필요량 파악
동작예제
부록(後)
찾아보기

주의 사용하기 전에 부록(前)-P.57의 「안전상의 주의」를 반드시 읽어 주십시오.

패러렐 에어 그리퍼 컴팩트 타입

PCHU

- 경량 · 콤팩트한 실린더경 $\phi 12 \sim \phi 20$ 의 에어 그리퍼입니다.
- 고강성의 핑거에 의하여 내구성이 뛰어납니다.
- 유접점 및 PNP · NPN 출력 타입 무접점 스위치를 장착할 수 있습니다.
- 센서 스위치용 마그넷 기본 내장.



사양

항목	형식	PCHU-12	PCHU-16	PCHU-20
작동형식		복동형		
실린더경	mm	12	16	20
스트로크		15	20	25
사용유체	MPa	0.1~0.7		
사용온도범위	°C	-10~+60 (不凍)		
급유		불요		
센서 스위치		± 0.03		
파지력		20~49	39~78	78~118
센서 스위치 형식	RT	유접점 스위치, RTN : NPN 출력 RTP : PNP 출력		
중량	Kg	0.16	0.28	0.51

● 사용회수 150만회 이후에는 급유를 권장합니다.

주문형식

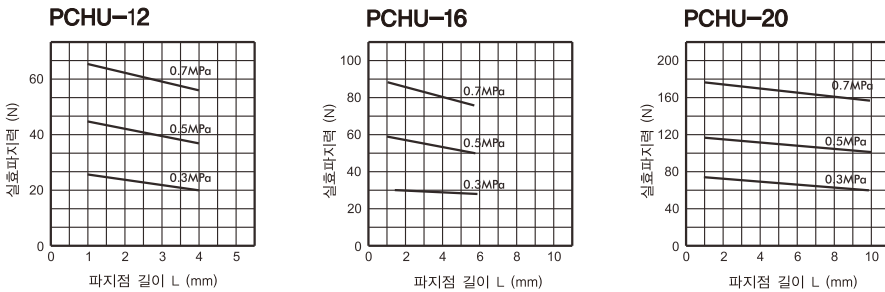
PCHU - 12 M

패러렐 에어 그리퍼
컴팩트 타입

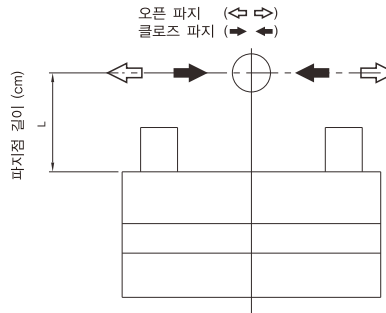
M : 마그넷 기본 내장

실린더경
12 : $\phi 12$
16 : $\phi 16$
20 : $\phi 20$

실효파지력



- 실제로 파지하는 워크의 중량은 실효파지력의 1/10~1/20 정도로 설정하여 주십시오.
- 워크를 파지한 상태로 에어 그리퍼를 이동시키는 경우의 워크의 중량은 실효파지력의 1/30~1/50 정도로 설정하여 주십시오.
- 핑거의 재질 및 파지면 형상의 상태, 워크의 이동속도에 따라서 파지 가능한 중량이 크게 차이가 나기 때문에 사양표 및 그래프의 수치는 참고치로서만 사용하여 주십시오.



PCSF
PCSH
PCMA
PCMB PCMBR
PCMJ1
KCMJ
KCMB
PCMI
PCMOB PCMOC
PCCG PCCN
KSM
KSL
PCB□□
PCQA-AH
PCQVL
PCQI2
PTA PAS
PCKA PCKB PCKC
PCRPLD
PCRPMO
PCR□
PRT
PSB PSL PSAR
PVA-2100
실린더 액세서리
센서스위치
스크래브헤
에어 그리퍼
CHM
회전부
동력부
부록(後)
찾아보기

PCSF

PCSH

PCMA

PCMB
PCMBR

PCMJ1

KCMJ

KCMB

PCMI

PCMOB
PCMOCPCCG
PCCN

KSM

KSL

PCB□

PCQA-AH

PCQVL

PCQI2

PTA
PASPCKA
PCKB
PCKC

PCRPL□

PCRPM□

PCR□

PRT

PSB
PSL
PSAR

P/BA-200

실린더
액세서리

센서 스위치

스크레브스핀

헤어 그리퍼

CHM

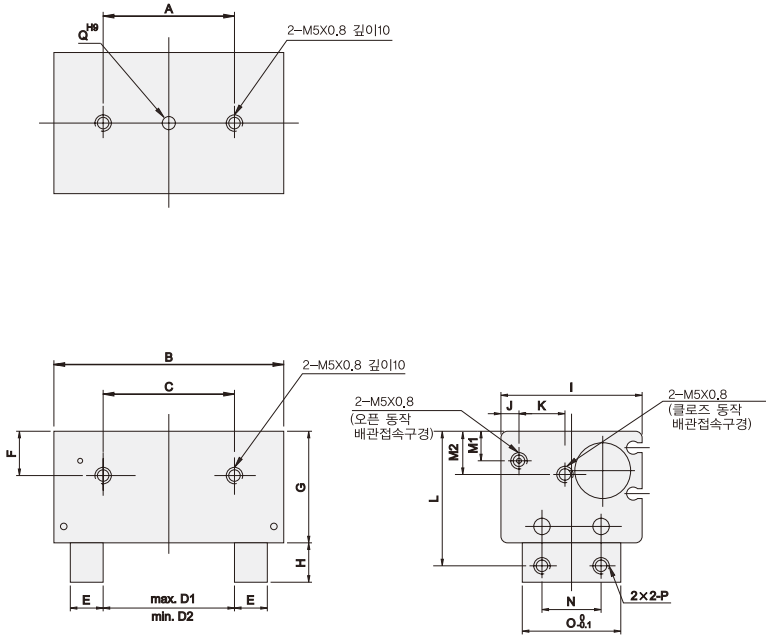
광검출기

동작유닛

부록(後)

찾아보기

치수도 (mm)



기호 실린더경	A	B	C	D1	D2	E	F	G	H	I	J	K	L	M1	M2	N	O ($\frac{D}{2}$)	P	Q ^{H9}
φ 12	30	54	30	30	15	6	12	29	10	38	6	10	35	6.5	9	14	22	M4×0.7	φ 2 ^{+0.025} ₋₀ × 2 깊이
φ 16	40	70	40	40	20	10	13.5	34	12	43	7	12	41	7	10	18	30	M5×0.8	φ 3 ^{+0.025} ₋₀ × 4 깊이
φ 20	60	82	60	50	25	10	15	43	22	56	11.5	12.5	59	10	20.5	20	35	M5×0.8	φ 3 ^{+0.025} ₋₀ × 6 깊이